

MANUAL DE USO

HERA EASY

ADVANCED
SOLUTIONS



NORMAS DE SEGURIDAD Y PRECAUCIONES DE USO

- Se debe retirar el enchufe de la toma de corriente antes de limpiar el aparato o de hacer el mantenimiento y después de usarlo.
- El aparato no debe dejarse sin vigilancia si está conectado a la alimentación.
- No utilice el aparato sin el depósito inferior (7).
- No introducir productos detergentes o desinfectantes en el depósito de la caldera. (use solamente agua).
- No volcar el aparato (la electroválvula podría obstruirse).
- No aspirar materiales inflamables, explosivos, ceniza, cemento, yeso u otros que podrían producir una mezcla peligrosa.
- Aspirando sustancias como vino, alcohol, amoníaco, detergentes o productos corrosivos, se podría dañar el cuerpo superior. Aconsejamos vaciarlo y enjuagarlo abundantemente.
- Cerciorarse de que las superficies y los elementos a limpiar pueden soportar el vapor (probar sobre superficies pequeñas).
- No utilizar el vapor sobre terciopelo, raso y piel.
- Antes de conectar el aparato, cerciorarse de que la tensión corresponde a la de la etiqueta técnica (220/240V).

No utilizar el aparato cerca de personas que no lleven prendas de protección.

CUIDADO: los chorros de alta presión pueden ser peligrosos si se utilizan impropriamente. El chorro no debe ser dirigido hacia personas, animales, aparatos eléctricos bajo tensión o hacia el mismo aparato

- No dirigir el chorro hacia sí mismos u otras personas para limpiar prendas o zapatos..
- Utilizar el aparato sólo para las funciones previstas.
- Desconectar la alimentación eléctrica antes de efectuar cualquier operación de mantenimiento.
- Para desconectar el aparato, tirar exclusivamente el enchufe, nunca tirar el cable.
- Cerciorarse de que el cable no toca superficies calientes.
- No utilizar el aparato si el cable de alimentación u otras partes importantes están dañadas; por ejemplo, dispositivos de seguridad, tubos flexibles de alta presión, empuñadura de mandos.
- No desmontar el aparato para evitar sacudidas eléctricas.
- No conectar varios electrodomésticos de gran potencia en el mismo circuito eléctrico.
- Si se utiliza un cable de prolongación, el mismo debe estar provisto de conexión a tierra, el enchufe y la toma deben ser estancos.
- Si el cable de alimentación está dañado, debe ser reemplazado por el fabricante, por un centro de asistencia o personal cualificado, para evitar cualquier tipo de riesgo.

CUIDADO: cables de prolongación no adecuados puede ser peligrosos.

- Utilizar una toma de corriente con conexión a tierra.
- No poner el aparato en el agua, no utilizarlo al aire libre en caso de lluvia o nieve.
- No rociar agua sobre el aparato ni lavar el mismo.
- Este equipo puede ser utilizado por personas con disminución física, sensorial o mental, o carentes de experiencia y conocimientos, siempre que sea bajo supervisión o hayan sido instruidos en el uso del aparato en condiciones de seguridad y comprenden los riesgos que lleva consigo.
- Los niños no deben jugar con el equipo.
- Los niños no lo pueden limpiar ni hacer el mantenimiento, sin supervisión.
- Mantenga el aparato alejado del alcance de los niños cuando se está conectando o mientras se enfría.
- El aparato no debe usarse si se ha caído, o si tiene daños evidentes o fugas.
- No se deben dirigir líquidos o vapor hacia los equipos que lleven componentes eléctricos.
- No dejar el aparato sin vigilancia cuando está conectado.
- Desconectar el aparato antes de efectuar cualquier operación de limpieza o mantenimiento y al final de cada uso.
- Dejar enfriar el aparato antes de guardarlo.
- Precauciones durante el mantenimiento efectuado por el usuario: véase "Mantenimiento del tubo flexible" (pág. 6) y "Mantenimiento ordinario" (pág. 8).
- Vaciar y enjuagar el contenedor inferior al final de cada uso.
- Si fuera necesario reparar el aparato, llevarlo a un centro de asistencia autorizado.
- Para garantizar la seguridad del aparato, utilizar sólo repuestos originales entregados por el fabricante o aprobados por el mismo.

CUIDADO: los tubos flexibles, los accesorios y las uniones son importantes para la seguridad del aparato; utilizar sólo los recomendados por el fabricante.

Cualquier intervención efectuada por personal no autorizado invalida la garantía.

El fabricante declina toda responsabilidad en caso de averías o daños causados por uso o mantenimiento impropios..

CUIDADO: PELIGRO DE QUEMADURAS.

ÍNDICE

EL PRODUCTO EN PRIMER PLANO:DESCRIPCIÓN.....	PAG. 02
PUESTA EN MARCHA	PAG. 03
1ª FASE: LLENADO DEL CONTENEDOR INFERIOR.....	PAG. 03
2ª FASE: LLENADO DE LA CALDERA.....	PAG. 03
3ª FASE: ENCENDIDO	PAG. 04
4ª FASE: CONEXIÓN DEL TUBO FLEXIBLE	PAG. 04
5ª FASE: PUESTA EN MARCHA DE LOS ACCESORIOS	PAG. 05
ACCESORIOS ENTREGADOS.....	PAG. 06
1 EMPUÑADURA CON TUBO FLEXIBLE	PAG. 06
2 CEPILLO MULTIFUNCIÓN	PAG. 06
2A ACCESORIO ASPIRACIÓN DE LÍQUIDOS.....	PAG. 06
2B ACCESORIO PARA ALFOMBRAS	PAG. 06
2C ACCESORIO UNIVERSAL.....	PAG. 06
3 LIMPIACRISTALES	PAG. 07
4 BOCA MM.150.....	PAG. 07
4A ESTRUCTURA LIMPIACRISTALES	PAG. 07
4B ESTRUCTURA CON CERDAS	PAG. 07
5 ADAPTADOR LANZA VAPOR	PAG. 07
6 TUBOS DE PROLONGACIÓN	PAG. 07
7 BOTELLA PARA LLENAR EL DEPÓSITO	PAG. 07
MANTENIMIENTO ORDINARIO	PAG. 08
ACCESORIOS OPCIONALES	PAG. 09
ALGO NO FUNCIONA?.....	PAG. 10
CUPÓN DE GARANTÍA, SERVICIO DE ASISTENCIA TÉCNICA	PAG. 11
JUNTAS TÓRICAS DE RECAMBIO	PAG. 12

INTRODUCCIÓN

ESTA MÁQUINA ES EL RESULTADO DE UNA INVESTIGACIÓN CUIDADOSA LLEVADA A CABO POR VERDADEROS PROFESIONALES DE LIMPIEZA E INNOVACIÓN Y REPRESENTA LA ÚLTIMA FRONTERA DE LOS APARATOS MULTIFUNCIÓN DE NUEVA GENERACIÓN.

DESEMPEÑA LAS FUNCIONES DE 5 ELECTRODOMÉSTICOS: ASPIRA, LAVA, SECA, HIGIENIZA Y PLANCHA. ES UNA MÁQUINA ESPECIAL, POTENTE Y ECOLÓGICA, NO NECESITA FILTROS NI BOLSAS A SUSTITUIR PERIÓDICAMENTE, DISFRUTA DE LAS PROPIEDADES NATURALES DEL AGUA PARA ASEGURAR LA MÁXIMA HIGIENE Y LIMPIEZA.

GRACIAS A SUS DIMENSIONES REDUCIDAS, SE DESPLAZA FÁCILMENTE Y SE PUEDE GUARDAR EN CUALQUIER SITIO. LE ROGAMOS QUE LEA ATENTAMENTE ESTE MANUAL, PARA CONOCER EL PRODUCTO MÁS A FONDO Y PARA DESCUBRIR TODAS SUS POTENCIALIDADES.

LE ROGAMOS QUE SIGA ATENTAMENTE LOS CONSEJOS Y LAS PRECAUCIONES DE USO PARA OBTENER ÓPTIMOS RESULTADOS Y SALVAGUARDAR SU SEGURIDAD.



CUIDADO: NO UTILIZAR EL APARATO SIN HABER LEÍDO ESTE MANUAL.

EL PRODUCTO EN PRIMER PLANO: DESCRIPCIÓN

Parte Anterior

1. Conexión para tubos flexibles
2. Panel de mandos
3. Botón de regulación vapor
4. Tapón de seguridad caldera
5. Cobertura superior
6. Empuñadura
7. Contenedor inferior
8. Ganchos de cierre
9. Ruedas



Parte posterior

10. Cubrefiltro
11. Cable de alimentación
12. Cable prolongador



PUESTA EN MARCHA



1ª FASE: LLENADO DEL CONTENEDOR INFERIOR

- Desenganchar los ganchos de cierre (fig.1)
- Levantar la cobertura superior (fig.2)
- Verter unos 2 litros de agua limpia en el contenedor inferior (fig.3)
- Montar nuevamente la cobertura cerciorándose de que el indicador de nivel del contenedor inferior se encuentra en la parte anterior (fig.4)



IMPORTANTE: para evitar dañar el motor, durante la aspiración verificar que el líquido recogido no supera el nivel indicado en el contenedor inferior (MAX) (fig.4). De lo contrario, vaciarlo.

2ª FASE: LLENADO DE LA CALDERA

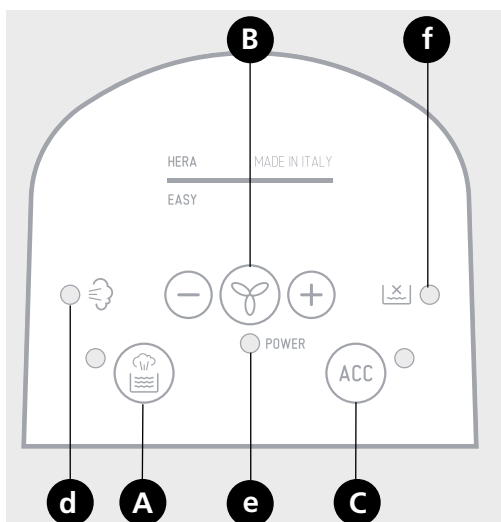
- Con máquina fría y sin presión, quitar el tapón (fig.5), llenar la caldera con agua utilizando la botella entregada a través de la boca del tapón de seguridad (fig. 6), cerrar enroscando y presionar el tapón hacia abajo.
- Una vez que se ha agotado el agua en la caldera se enciende el testigo "f" y, de modo simultáneo, se escuchará un aviso acústico; en esta situación se deberá apagar de forma inmediata la caldera presionando el botón "A" y eliminar posibles residuos de presión accionando el botón del vapor de la empuñadura (fig. 13 pág. 5).
- A continuación desconectar el cable de la alimentación y eliminar posibles residuos de presión desenroscando un poco el tapón de seguridad (PRESTAR ATENCIÓN YA QUE PUEDE PRODUCIRSE SALIDA DE VAPOR).
- Una vez eliminada la presión residual, esperar 5/10 minutos y repetir desde el punto 1.



ATENCIÓN: NO ENCENDER LA CALDERA CUANDO ESTA VACÍA YA QUE PODRÍA DAÑARSE LA RESISTENCIA (NO CUBIERTA POR LA GARANTÍA). ¡NO TOCAR NI ABRIR EL TAPÓN DE SEGURIDAD CUANDO LA CALDERA ESTÁ ENCENDIDA O AÚN EN PRESIÓN! ¡EXISTE PELIGRO DE SUFRIR QUEMADURAS!.



CUIDADO: utilizar sólo agua en el contenedor inferior. No utilizar perfumes-aceites esenciales diferentes de los aprobados por el fabricante ya que podrían dañarlo. Vaciar y lavar el contenedor después de cada uso. Lavar el contenedor con jabón natural y enjuagarlo con abundante agua.



LISTA FUNCIONES PANEL DE MANDOS

- A. Tecla de encendido caldera
- B. Tecla de arranque y regulación motor (+/-)
- C. Tecla de encendido plancha/aspirador de alfombras
- d. Luz indicadora de vapor a punto
- e. Luz Power
- f. Luz indicadora de falta de agua



FIG. 7

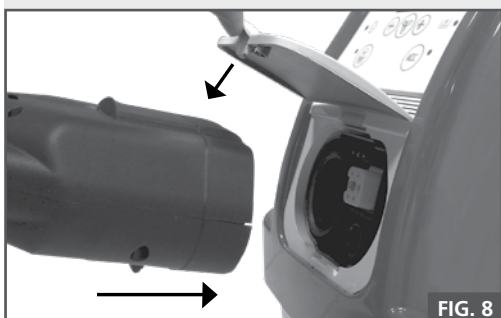


FIG. 8

3ª FASE: ENCENDIDO

- Conectar el cable de alimentación a una toma de 220 Voltios provista de conexión a tierra; en la pantalla "e" aparecerán tres luces rojas..
- Para la función aspirador de polvo: presionar la tecla "B" y las teclas +/- para regular la potencia.
- Para la función vapor: presionar la tecla "A", después de unos tres minutos la luz indicadora "d" se encenderá y el aparato alcanzará la temperatura y la presión óptima de trabajo. El vapor se debe regular mediante el botón (fig.9) según la superficie a tratar. La pantalla seguirá enseñando la temperatura; una vez seleccionadas otras funciones, la pantalla enseñará las mismas durante 5 segundos.
- Para la función plancha/aspirador de alfombras: presionar la tecla "C", se encenderá la luz indicadora correspondiente y en la pantalla aparecerá el mensaje "ACC".

4ª FASE: CONEXIÓN DEL TUBO FLEXIBLE

- Para conectar el tubo flexible, levantar la cobertura de la toma (fig.8), introducir el grupo enchufe completamente y cerrar nuevamente la cobertura cerciorándose de que el perno ha entrado en su asiento.



5ª FASE: PUESTA EN MARCHA DE LOS ACCESORIOS

- Todos los accesorios desempeñan la doble función de aspiración y vapor, se conectan directamente a la empuñadura o a los tubos de prolongación.
- Poner la abrazadera de bloqueo en posición abierta y mantenerla abierta (*fig.9*).
- Conectar el tubo de prolongación o el accesorio (*fig.10*).
- Desplazar la abrazadera poniéndola en posición cerrada. para los tubos prolongadores es suficiente liberar la abrazadera de resorte.
- Pulse una vez el botón situado arriba de la empuñadura para el encendido y una vez para el apagado de la aspiración (*fig.11*).
- Para regular la potencia del motor de aspiración durante el uso, tenga pulsado el botón (*fig.11*); cada 4 segundos la potencia aumentará hasta alcanzar el máximo (niv. 5) para luego volver a comenzar desde el mínimo (niv. 3). Una vez alcanzada la potencia deseada, deje de pulsar el botón; la potencia elegida se memorizará.
- Tenga pulsado el botón situado bajo la empuñadura para que salga el vapor y deje de pulsarlo para interrumpirla (*fig.13*).



CUIDADO: ¡NO UTILIZAR VAPOR SOBRE APARATOS ELÉCTRICOS EN FUNCIÓN O BAJO TENSIÓN!

ACCESORIOS ENTREGADOS

1



1. EMPUÑADURA CON TUBO FLEXIBLE

- A. Grupo enchufe.
- B. Tubo flexible.
- C. Empuñadura.
- d. Tecla vapor.
- e. Tecla aspiración.

MANTENIMIENTO DEL TUBO FLEXIBLE

Después de cada uso, enjuagar el tubo flexible aspirando uno/dos litros de agua de un contenedor para que ninguna suciedad se deposite en las paredes internas. Sucesivamente, colgarlo para que se seque.

2



2. CEPILLO MULTIFUNCIÓN

Este cepillo está dotado con una articulación que le permite girar 360°; por lo tanto, puede limpiar áreas difíciles de alcanzar (bajo los muebles y las camas, encima de los armarios, etc).

Para conectar el accesorio deseado al cepillo, es suficiente introducir el accesorio por debajo y, manteniéndolo presionado, desplazar los cursores naranja hacia el interior (fig.2). Para quitarlo, es suficiente desplazar los cursores hacia el exterior.

2A



2A. ACCESORIO ASPIRACIÓN DE LÍQUIDOS

Apto para limpiar suelos, revestimientos plásticos, mármol, etc.. Dirigir el vapor sobre la superficie a limpiar y sucesivamente aspirar; se obtendrá una superficie perfectamente limpia y seca.

2B



2B. ACCESORIO PARA ALFOMBRAS

Su forma redondeada le permite deslizar y limpiar más fácilmente alfombras y moquetas.

2C



2C. ACCESORIO UNIVERSAL

Utilizable para la función de aspirador de polvo sobre suelos, baldosas, revestimientos plásticos.

3



3. LIMPIACRISTALES

El limpiacristales es especialmente apto para limpiar cristales y espejos. Para el uso, véase abajo (4A).

NOTAS: en invierno, es necesario precalentar los cristales utilizando el accesorio a 10/15 cm. de distancia antes de efectuar la limpieza.

4



4. BOCA MM.150

Es un cepillo en el que se pueden montar las estructuras siguientes:

4A



4A. ESTRUCTURA LIMPIACRISTALES

Ideal para limpiar cristaleras "de estilo inglés". Para un uso correcto, se aconseja calentar el accesorio manteniendo el pulsador de vapor presionado durante algunos segundos y vaporizar al aire; sucesivamente, efectuar la limpieza.

Se puede vaporizar y aspirar al mismo tiempo o separadamente; se recomienda utilizar el limpiacristales desde arriba hacia abajo manteniéndolo presionado contra el cristal.

4B

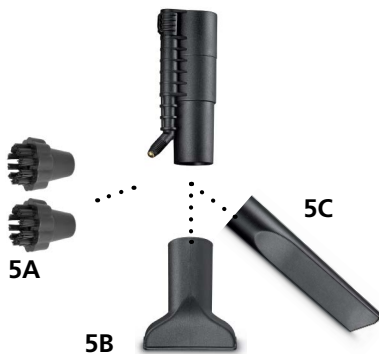


4B. ESTRUCTURA CON CERDAS

Se puede utilizar para limpiar sofás, sillones, asientos de los coches, etc.

Para un uso correcto, emitir vapor y aspirar presionando el cepillo contra la superficie para eliminar la suciedad fácilmente.

5



5. ADAPTADOR LANZA VAPOR

5A. Cepillo de cerdas diámetro mm 30

5B. Boca mm 80

5C. Lanza

Especialmente apto para las juntas entre baldosas, cabinas de ducha, rejillas, mosquiteras, etc. Óptimo incluso para descongelar congeladores o neveras.

6



6. TUBOS DE PROLONGACIÓN

Necesarios para limpiar suelos, paredes lavables o cristaleras altas, se puede utilizar junto con cualquier accesorio.

7



7. BOTELLA DE LLENADO DEPÓSITO



IMPORTANTE: regular la presión de vapor según el tipo de superficie, prestando especial atención a las más delicadas.

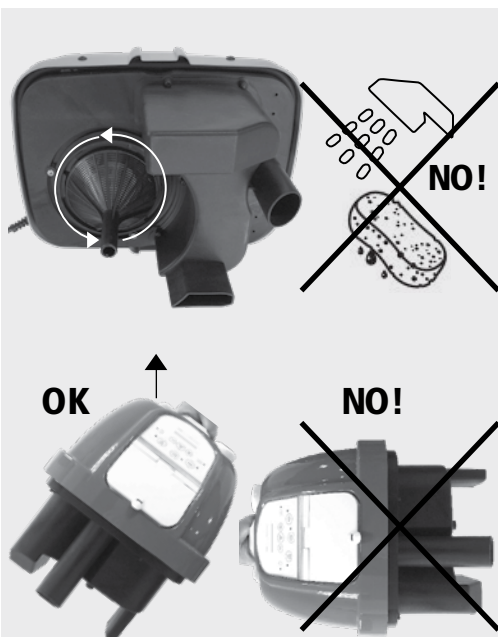
MANTENIMIENTO ORDINARIO

SOPORTE MOTOR (D)

Se encuentra bajo la cobertura superior. Para limpiarlo, desconectar el aparato. Utilizar sólo un paño húmedo, no dirigir chorros de agua directamente hacia el mismo (ej.: ducha, grifo, etc.).



Para esta operación es posible inclinar la máquina solamente hacia un lado (véase foto de al lado). ¡NO DÉ LA VUELTA A LA MÁQUINA BAJO NINGÚN CONCEPTO!!



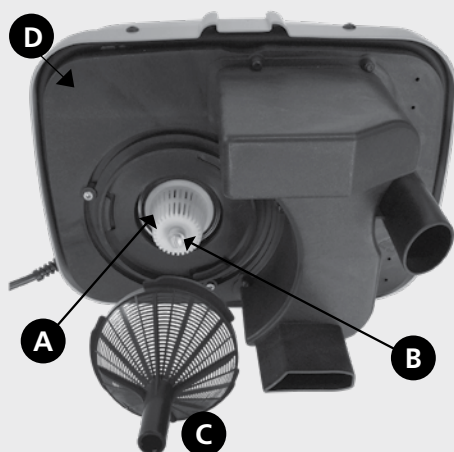
FILTRO Y SEPARADOR

Quitado el filtro se encuentra el "separador molecular" (a). Tanto el filtro como el separador se lavan separadamente con agua. Para quitarlos diríjase a un centro de asistencia técnica autorizado.

NOTA PARA EL TÉCNICO DEL CENTRO DE ASISTENCIA TÉCNICA:

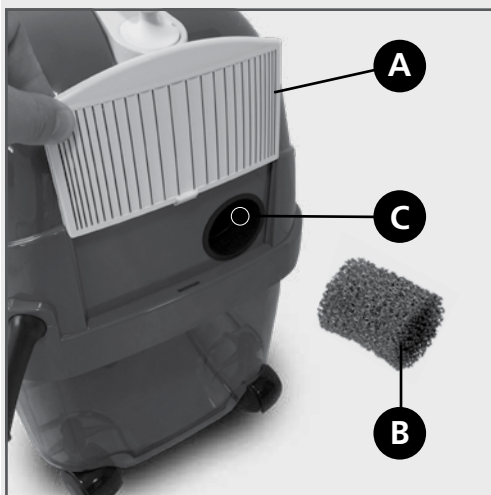
Para quitar el Filtro (C) quite el tornillo de seguridad y gírelo hasta que se desenganche. Para quitar el separador (a) desatornille el tornillo moleteado (B) y quítelo de su alojamiento.

Preste atención cuando vuelva a acoplarlo porque tiene un alojamiento de fijación. Atornille el tornillo moleteado, sin apretarlo demasiado, en el sentido de las agujas del reloj. No utilice la máquina con el filtro de plástico desinsertado o sin el "separador molecular".



COMPONENTS OF FILTER AND SEPARATOR

- A. Separador molecular.
- B. Tornillo moleteado.
- C. Filtro.
- D. Soporte motor.



FILTRO DE ESPONJA

La rejilla cubrefiltro (A), colocada en la parte posterior de la máquina, se puede quitándola hacia arriba.

Una vez quitada la rejilla, se encuentra el filtro antiruido (B) colocado en la salida del aire motor (C). Recomendamos limpiarlo periódicamente lavándolo con agua.

- A. Rejilla cubrefiltro
- B. Filtro antiruido
- C. Salida del aire

ACCESORIOS OPCIONALES:

1



1. PLANCHA

- Abrir la portezuela colocada en la parte anterior de la máquina. Introducir el enchufe de la plancha en la toma del aparato.
- Cierre el portillo asegurándose que el perno haya entrado en el correspondiente alojamiento.
- Poner el termostato en la posición deseada según el tipo de tejido.
- Encender la tecla (ACC) del "Panel de mandos".
- Esperar unos minutos a que la plancha se caliente.
- Presionando el botón en la empuñadura de la plancha, saldrá vapor; regule la presión en base al tejido..
- Para quitar el enchufe del monobloque, abrir la portezuela y sucesivamente tirar el enchufe.

2



2. TURBOVAPOR

Excelente para todo tipo de suelos, ya sea en seco como con vapor, es un cepillo eléctrico con batería, que vaporiza y aspira con rodillos intercambiables.

3



3. ASPIRADORA TURBO DE ALTA EFICIENCIA

Óptimo para aspirar perfectamente alfombras, moquetas, colchones, etc. Sin utilizar energía eléctrica.

4



4. TURBO CEPILLO VAPORIZADOR

Per lavar, cepillar y secar a vapor alfombras, moquetas, acolchados, etc.

5



5. BOCA TRANSPARENTE

Para lavar alfombras, moquetas, acolchados, etc.

6



6. TUBO EXTENSIBLE

Tubo de aspiración de polvos/líquidos que desde 1 mt. se alarga hasta 6 mts.

7



7. ACQUA CLEAN

ANTIBACTERIAL EFFICACY TESTED AT 99,999%. Gracias a la presencia de principios activos naturales con una marcada acción "antiséptica e higienizante", evita la formación de bacterias y elimina los malos olores causados por las impurezas presentes en el agua. Difundido en el aire durante el uso de la máquina, "limpia" eficazmente el aire mismo además de neutralizar los malos olores en la casa como humo, olores de cocina, polvo, etc.

Introducir algunas gotas (al menos 1 tapón) con el agua en el recipiente inferior de la máquina.

¿ALGO NO FUNCIONA?

A veces depende de causas que se pueden eliminar fácilmente efectuando simples inspecciones.

PROBLEMA	CAUSA	SOLUCIÓN
Aspiración insuficiente	<ul style="list-style-type: none"> · el filtro de plástico del separador está sucio o atascado · la regulación de potencia es baja · El tubo flexible está atascado · El contenedor inferior está lleno 	<ul style="list-style-type: none"> · Limpiar el filtro · Aumentar la potencia · Desconectar el tubo y quitar la suciedad · Vaciar el contenedor y restablecer el nivel mínimo con agua limpia
El motor emite un ruido extraño	El contenedor inferior está lleno	Vaciar el contenedor y restablecer el nivel mínimo con agua limpia
Con caldera lista, no sale vapor	La regulación es baja	Aumentar la potencia de salida
Los tubos de prolongación o los accesorios se desconectan fácilmente	La abrazadera de bloqueo no está en la posición correcta	Cerrar correctamente la abrazadera de bloqueo
Los tubos de prolongación o los accesorios no se conectan fácilmente	<ul style="list-style-type: none"> · Las juntas no están lubricadas · Las juntas están dañadas · La abrazadera de bloqueo no está en la posición correcta 	<ul style="list-style-type: none"> · Lubricar las juntas con grasa de teflón (o crema de manos) · Sustituir las juntas utilizando los repuestos entregados · Poner la abrazadera de bloqueo en posición abierta
Pequeñas fugas de vapor/agua de las conexiones (de: accesorios, tubos de prolongación, tubo flexible)	Las juntas están dañadas	Sustituir las juntas utilizando los repuestos entregados, lubricar las juntas con grasa de teflón (o crema de manos)
Los mandos en la empuñadura del tubo flexible no responden	El grupo enchufe del tubo flexible no ha sido conectado correctamente	Conectar el grupo enchufe hasta enganchar correctamente la portezuela
El tubo flexible se desengancha de la máquina	El grupo enchufe del tubo flexible no ha sido conectado correctamente	Conectar el grupo enchufe hasta enganchar correctamente la portezuela
La plancha no se calienta	<ul style="list-style-type: none"> · No ha sido activada la función plancha en el panel de mandos · La temperatura de la plancha es demasiado baja · El grupo enchufe de la plancha no ha sido conectado correctamente 	<ul style="list-style-type: none"> · Activar la función (aparecerá el mensaje ACC en la pantalla) · Aumentar la regulación de la temperatura de la plancha · Conectar el grupo enchufe hasta enganchar correctamente la portezuela
De la plancha sale agua en vez de vapor	<ul style="list-style-type: none"> · La temperatura de la placha es demasiado baja · No se ha esperado el tiempo necesario para el calentamiento adecuado de la plancha 	<ul style="list-style-type: none"> · Aumentar la temperatura de la plancha · Esperar algunos minutos

Si, después de estas inspecciones, la máquina no funciona, contacte con el Vendedor o con el Centro de Asistencia

GARANTÍA Y SERVICIO DE ASISTENCIA



FICHA TÉCNICA

- Dimensiones(cm.) 37 x 30 x 41h
- Tensión 220-240 Volt 50-60 Hz.
- Presión 450 kPa
- Resistencia 1800 Watt
- Potencia motor de turbina 1200 Watt
- Nivel sonoro Lpa 81,8 dBA - LWa 100,12 dBA
- Temperatura de funcionamiento: +5°C / +30°C
- Caldera inox
- Cable de alimentación eléctrico 6 m
- Timpo vapor a punto 7 minutos
- Capacidad de recogida cubeta 5,5 l. max
- Salida vapor 43 g/mn
- Autonomía caldera 1,6 l.

SEGURIDAD

- Termostato
- Termofusible
- Presostato
- Válvula de seguridad 6 bar
- Mandos en baja tensión
- Aparato conforme a la directiva de baja tensión 2006/95/CE
- Normas de producto EN 60335-1, EN 60335-2-2, EN 60335-2-54
- Grado de protección IPX4

Para cualquier problema de funcionamiento, contacte con su vendedor o con el servicio de asistencia. No intente reparar su aparato autónomamente; podría incumplir con las normas que han regulado la fabricación del mismo anulando la garantía. Cualquier intervención efectuada por personal no autorizado anula la garantía.

CONDICIONES

El aparato adquirido tiene garantía a norma de ley contra cualquier defecto de fabricación. Durante este periodo, los componentes defectuosos serán sustituidos gratuitamente con tal de que el defecto no resulte causado por choques, caídas, incendios, cortocircuitos o uso impropio. El aparato que ya no funciona o las partes defectuosas deberán ser enviadas a nuestra empresa o a los centros de asistencia autorizados en porte pagado. Enviaremos nuevamente la mercancía a la dirección del comprador en porte debido.

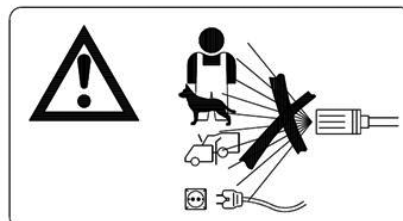
INFORMACIONES PARA LOS USUARIOS SOBRE LOS RESIDUOS DE LOS APARATOS ELÉCTRICOS Y ELECTRÓNICOS VIEJOS (PARA UNIDADES FAMILIARES PRIVADAS)

Este símbolo en los productos y/o en la documentación entregada con los mismos indica que los productos eléctricos y electrónicos utilizados no debe desecharse con los desperdicios del hogar. Estos productos deberían entregarse en uno de los puntos de recogida designados donde serán aceptados gratuitamente para su correcto tratamiento, recuperación y reciclaje. Alternativamente, algunos países permiten devolver los productos al vendedor local al comprar un producto similar. Su cooperación a la hora de desechar correctamente este producto contribuirá a la utilización efectiva de los recursos naturales evitando efectos negativos sobre el medio ambiente y la salud humana que podrían derivar de una manipulación inapropiada de este tipo de desechos. Para más información acerca de dónde puede desechar el equipo para su reciclado, póngase en contacto con las autoridades locales o con el servicio de recogida de basuras más cercano. En caso de eliminación incorrecta de estos residuos, sanciones penales se podrían imponer, según lo previsto por las leyes nacionales. Para los usuarios en empresas de la Unión Europea: si pretende desechar aparatos eléctricos y electrónicos, póngase en contacto con su vendedor o proveedor para más información.

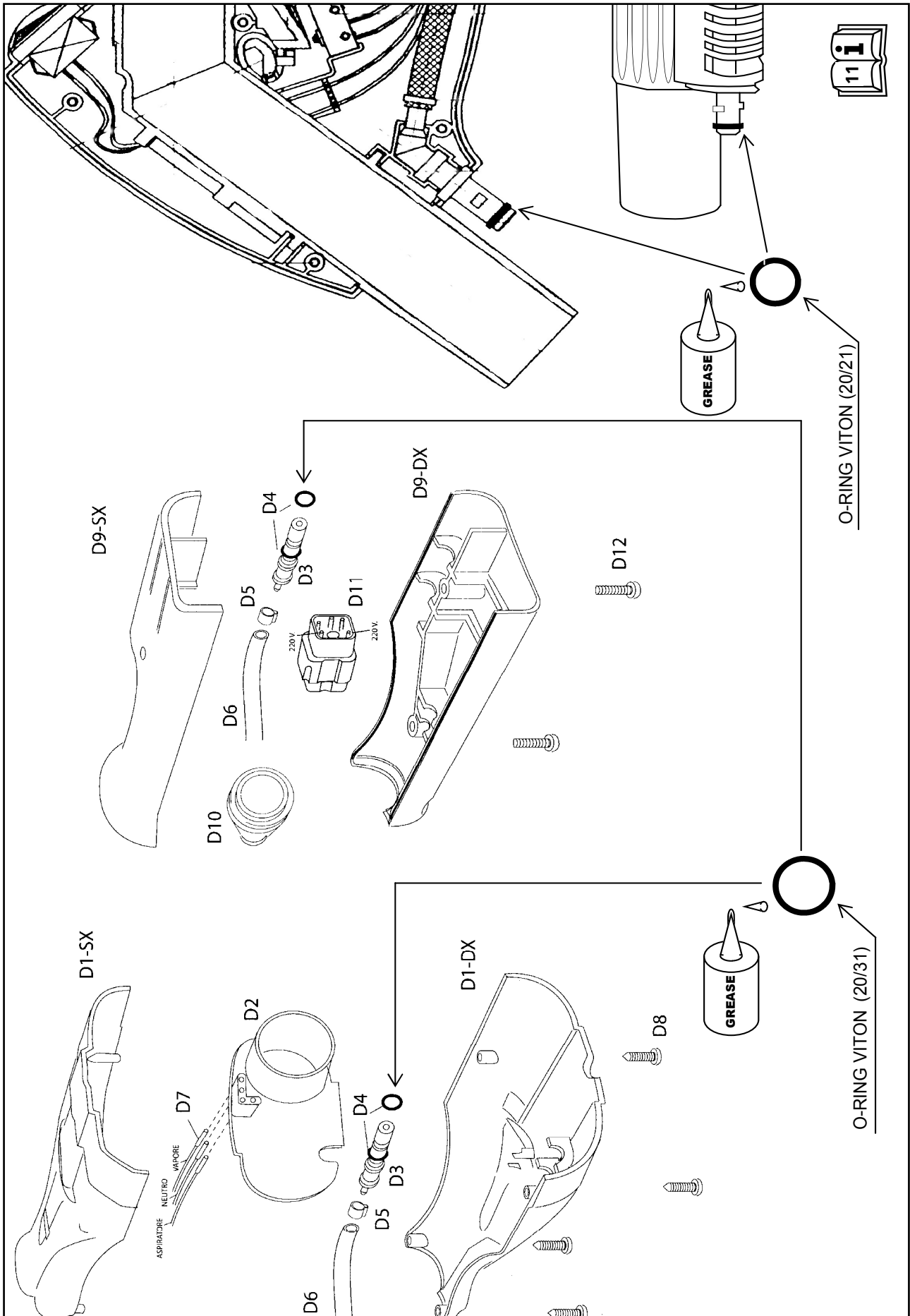
Informaciones sobre el desecho en naciones que no forman parte de la Unión Europea: este símbolo tiene validez sólo en la Unión Europea. Si pretende desechar este producto, póngase en contacto con las autoridades locales o su vendedor y pida informaciones sobre el método correcto de eliminación.

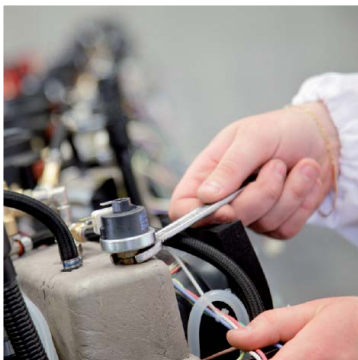


CUIDADO: PELIGRO DE QUEMADURAS.



JUNTAS TÓRICAS DE RECAMBIO





Toda la gama de productos está fabricada exclusivamente en Italia, cumpliendo totalmente la normativa CE y utilizando componentes italianos para garantizar la máxima fiabilidad, eficacia y duración a lo largo del tiempo.

Auténtico Made in Italy.

ADVANCED
SOLUTIONS

MAXIMA
ADVANCED SOLUTIONS

MAXIMA srl
Via E.Fermi, 16
31040 Gorgo al Monticano (TV)
Tel +39 0422 749867
www.maximaitalia.com

